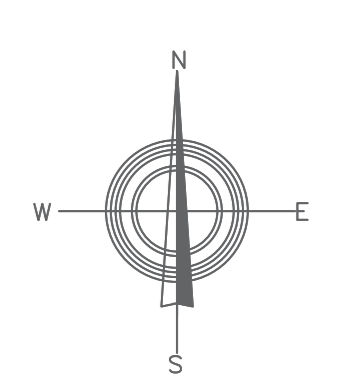


- ЛЕГЕНДА:**
- ГРАНИЦА ГРАДА БРЧКО
 - ГРАНИЦА ОБУХВАТА
 - ИНДИВИДУАЛНО СТАНОВАЊЕ ПН 120m²/ка
 - ЗОНА РАДА И ИНДУСТРИЈЕ
 - ПОЉОПРИВРЕДНЕ ПОВРШИНЕ РЕЗЕРВИСАНО
 - ШУМЕ
 - КОМУНАЛНЕ ДИЛЕТАТНОСТИ
 - РЕЗЕРВИСАНЕ ПОВРШИНЕ
 - ИНДУСТРИЈСКИ КОЛОСИЈЕК СА ЗАШТИТ. ПОЈАСОМ
 - ГРАДСКА САОБРАЋАНИЦА СА ЗАШТИТНИМ ПОЈАСОМ
 - РЕГУЛАЦИЈА ВОДОТОКА
 - САВА
- ОЗНАКЕ**
- ОЗНАКА ОБЈЕКТА
 - xxx/x БРОЈ К.Ч. (к-број)
 - ГРАНИЦА КАТАСТАРСКЕ ЧЕСТИЦЕ
 - ⊕ ГРОБИЉА



НОСИЛАЦ ПРИПРЕМЕ:

БРОЈКА И АРХИТЕКТОНСКА БУВАЊА
 БУВАЊА И АРХИТЕКТОНСКА БУВАЊА
 БУВАЊА И АРХИТЕКТОНСКА БУВАЊА
 БУВАЊА И АРХИТЕКТОНСКА БУВАЊА

НОСИЛАЦ ИЗРАДЕ:

ЗАВОД ЗА ПЛАНИРАЊЕ, ПРОЈЕКТОВАЊЕ И РАЗВОЈ
 БУВАЊА И АРХИТЕКТОНСКА БУВАЊА
 БУВАЊА И АРХИТЕКТОНСКА БУВАЊА

ПЛАНСКИ ДОКУМЕНТ:
 РЕГУЛАЦИЈА ПЛАН "ЗОНА РАДА И ИНДУСТРИЈЕ - ИНТЕРПЛЕТ" У БРЧКО ДИСТРИКТУ БИХ

КАРТА:
 ПРОСТОРНИ ОБУХВАТ ПЛАНА
 ИЗВОД ИЗ ИЗМЕНА И ДОПУНА УРБАНИСТИЧКОГ ПЛАНА ГРАДА БРЧКО (П) 2007-2017.ГОДИНА

ФАЗА: НАЦРТ ПЛАНА
ШИФРА: 05-280/22 - РП
РАЗМЕР: 1:2000
БРОЈ ЛИСТА: 1

ДИРЕКТОР:
 ДЕДЕЊИЋ ИСМЕТ, дипл.инг.саобр. **М.П.**